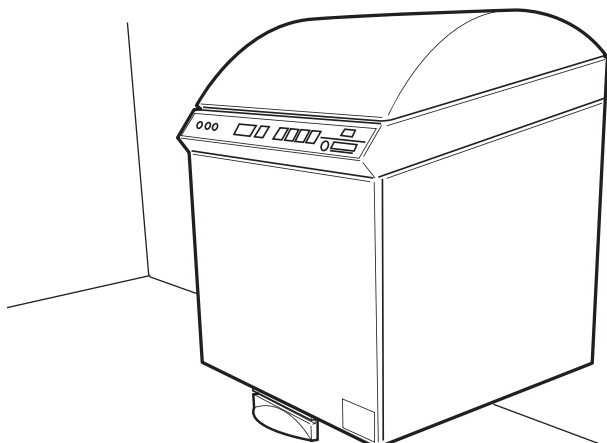


ИНСТРУКЦИИ ПО ИСПОЛЬЗОВАНИЮ



Промывочный дезинфектор
Инструкции по использованию

Getinge 600

607/608

Изг. № SEV0632001-
5025746-00



Промывочный дезинфектор

Инструкции по использованию

Содержание

Правила безопасности _____	3
Важно _____	3
Гарантия качества продукта _____	3
До начала использования _____	3
Условные обозначения на машине _____	3
Экологическая декларация продукта _____	4
Модели Getinge серии 600 _____	4
Примечание _____	4
Доставка _____	4
Использование _____	4
Обработка по окончании использования _____	4
Введение _____	5
Компоненты _____	5
Панель управления _____	6
Инструкции _____	7
Интенсивная программа _____	8
Примеры обрабатываемых предметов и выбора программы _____	8
Использование пакета-вкладыша _____	9
Вставка и извлечение пакета-вкладыша при использовании машины для обработки других предметов _____	9
Извлечение _____	9
Установка _____	9
Технический уход _____	10
Замена ножа _____	10
Сообщение о неисправности _____	11
Сигнал красной лампочки _____	11
Подтверждение сообщения о неисправности _____	11
Перебой в подаче электроэнергии _____	11
Моющие средства _____	13

GETINGE

Продукт изготовлен:

GETINGE DISINFECTION AB, Ljungadalsgatan 11, Box 1505, 351 15 Växjö, Швеция

Возможно внесение изменений

Правила безопасности

ПРЕДОСТЕРЕЖЕНИЕ

Оборудование должно использоваться в соответствии с приводимыми ниже правилами безопасности. Во всех неясных случаях немедленно обращайтесь к представителю фирмы-посредника.

Важно

- Будьте осторожны при обращении с химическими реагентами, используемыми в машине. Ознакомьтесь с подробной информацией на контейнере или обратитесь к изготовителю:
- если химический реагент попадет в глаза или на кожу оператору, а также при вдыхании паров и т.п.
- о хранении реагента и способах утилизации пустых контейнеров.
- К пользованию оборудованием следует допускать только персонал, ознакомленный и обученный работе с ним. Персонал должен регулярно проходить переподготовку по работе с данным оборудованием.
- Внимательно прочтите инструкции до начала пользования машиной.
- Не пользуйтесь промывочным дезинфектором, если не знаете точно, как с ним работать.
- Следуйте письменным инструкциям.
- Содержите оборудование в чистом состоянии.
- Корпус машины можно открывать только при отключенном электропитании. (В корпусе машины есть электрические узлы).
- Следите, чтобы в бутылках всегда было моющее средство. Это важно как для работы машины, так и для того, чтобы моечная камера не изменила цвет.

Гарантия качества продукта

- Модификации оборудования без согласия изготовителя, а также неправильное использование машины делают гарантию качества продукта недействительной.

До начала использования

- При пользовании оборудованием всегда соблюдайте местные нормативные постановления.
- Подключение оборудования всегда следует выполнять через устройство защитного отключения.
- Для промывочного дезинфектора всегда используйте заземленный источник электропитания.
- Соблюдайте осторожность при обращении с изделиями, не остывшими после обработки: они могут вызвать ожоги.
- До начала работы проверьте, не засорено ли выпускное отверстие в дне промывочной камеры. Это обеспечит правильную работу промывочного дезинфектора.
- Не кладите сверху на промывочный дезинфектор предметы, чувствительные к влаге и нагреванию.

ПРЕДОСТЕРЕЖЕНИЕ

Не мойте и не обливайте машину водой.

Условные обозначения на машине



Предостережения, смотри инструкции по использованию.



Предостережение, горячая поверхность.

Экологическая декларация продукта

Модели Getinge серии 600

Серия включает машины моделей Getinge 607 и 608. Различия между моделями 607 и 608 не имеют значения для экологической декларации продукта.

	607
Общий вес кг/вес. %	85 / 100
Механические части	
Нержавеющая сталь	45,5 / 53,5
Чугун	13 / 15,3
Медь	4 / 4,7
Пластик	8 / 9,4
Резина	2 / 2,4
Другие мех. части:	4 / 4,7
Электроника	
Провода	1 / 1,2
Печатные платы	0,5 / 0,6
Прочие компоненты	7 / 8,2

Примечание

К разделам “Прочие мех. части” и “Прочие компоненты” относятся насосы, вентиляторы, теплообменники и прочие части, которые невозможно взвесить или отделить от машины так, как другие компоненты.

Доставка

Машины упакованы в деревянные транспортные стеллажи и плакированы деревом и масонитом или обернуты в пластик. Пользователи должны обеспечить правильную сортировку и утилизацию упаковочных материалов.

Использование

Моечная машина в течение всего своего срока эксплуатации оказывает влияние на окружающую среду. Основная нагрузка дезинфекторов Getinge состоит в потреблении электроэнергии и воды. Исходя из предполагаемого десятилетнего срока эксплуатации машины с осуществлением 7000 рабочих циклов в год, модели 607/608 потребляют 1260 кВт·часов электроэнергии и 175 м³ воды. В канализационную систему спускается 136,5 литров моющего средства. Для уменьшения нагрузки на окружающую среду можно использовать экологически безопасную электроэнергию.

Обработка по окончании эксплуатации

Машины Getinge серии 600 состоят в основном из нержавеющей стали, пластика/резины и других пригодных к вторичной переработке материалов. После того, как машина пришла в негодность, материалы, из которых она изготовлена, должны идти во вторичную переработку.

Кабели/провода и печатные платы содержат вещества, опасные для окружающей среды, например, свинец, ПВХ и бром-содержащие огнезамедлители, должны подвергаться переработке как электронный лом. Пластик и резину следует утилизировать отдельно.

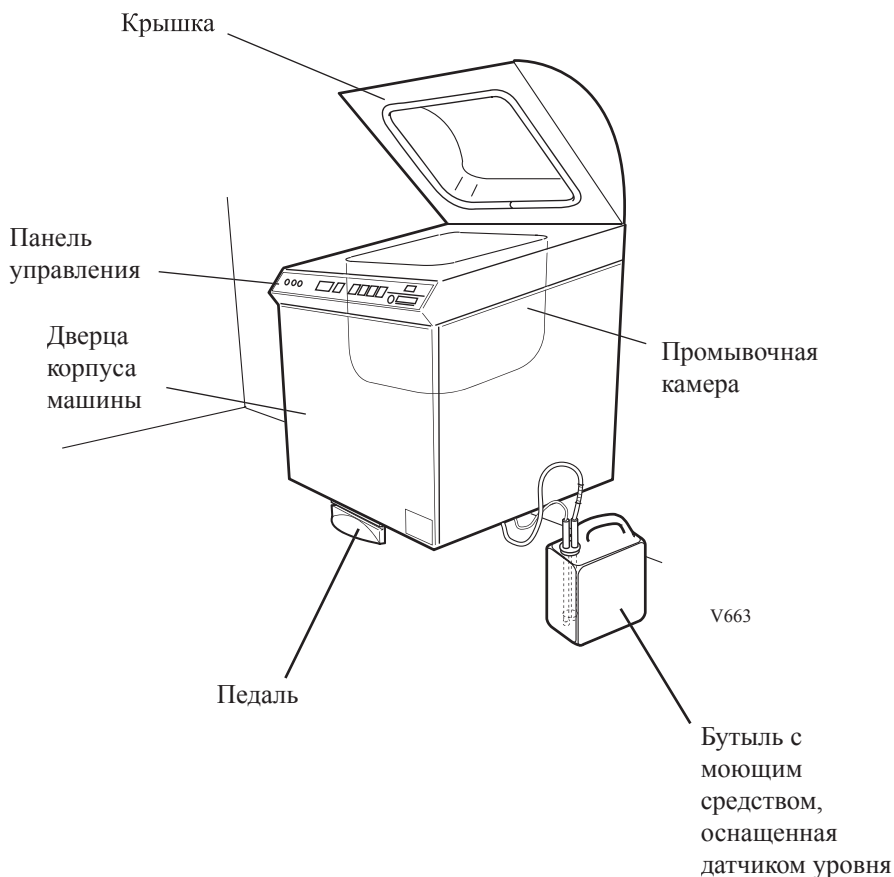
Введение

Промывочный дезинфектор Getinge серии 600 предназначен главным образом для очистки и дезинфекции таких предметов, как подкладные судна и мочеприемники. Предметы очищаются промывкой холодной и горячей водой, дезинфицируются паром и затем охлаждаются теплой водой.

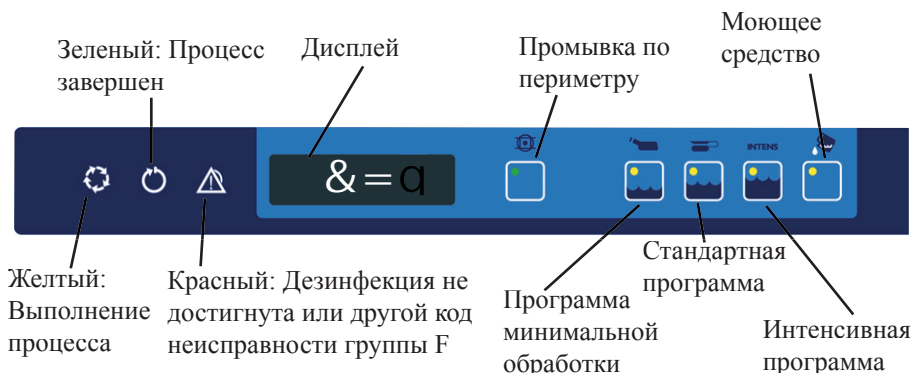
В промывочной камере используется держатель стандартной модели. Другие модели поставляются с соответствующими инструкциями по размещению предметов.

Модели Getinge 600 серии входят в линейку промывочных дезинфекторов, выпускаемых компанией Getinge. Поставляются модели в напольном исполнении и для крепления на стену.

Компоненты



Панель управления




Примечание:

Обслуживающий персонал следует вызывать только в случае неисправности, имеющей код F. Неисправности с кодом U или H пользователь может устранить собственными силами.

Клавиша/ лампочка	Операция
L	Если горит желтая лампочка: Машина выполняет одну из программ. На дисплее можно видеть рабочую температуру и фазу очистки.
M	Если горит зеленая лампочка: Программа завершена. Когда дверца открыта, зеленая лампочка гаснет, и на дисплее высвечивается максимальная температура процесса.
	Если горит красная лампочка: Машина не обеспечила температуру дезинфекции, или имеет место какая-то другая неисправность (код F).
⌂	Клавиша для выбора программы минимальной обработки для мочеприемников.
⌂	Клавиша для выбора стандартной программы обработки для предметов со средней степенью загрязнения.
⌂	Клавиша для выбора программы интенсивной обработки для сильно загрязненных предметов.
⌂ + ⌂	Сочетание клавиш для выбора программ и моющих средств для предметов общего пользования, например, мисок.
⌂ + ⌂	Сочетание клавиш для выбора программ и моющих средств для сильно загрязненных предметов, например, инструментов для обработки ран.
/	Клавиша для запуска промывки по периметру. Промывка по периметру не запускается нажатием педали. ПРИМЕЧАНИЕ: Без дезинфекции.
Педаль	Запускает выбранную программу.


Указания


1. Поместите предметы, подлежащие очистке, в держатель.
2. Выберите нужную программу из нижеприведенной таблицы.

Программа минимальной обработки: Нажмите  .

Стандартная программа: Нажмите  .

Интенсивная программа: Нажмите  , если предметы сильно загрязнены.

Для добавки моющего средства нажмите  .

С помощью режима предварительного выбора моющее средство можно добавлять автоматически при каждой программе. Если дозировка моющего средства выполняется автоматически, добавление его можно отменить, нажав  .




3. Для запуска программы нажмите на педаль. Запустится программа, на клавише для которой горит лампочка.
4. Желтая лампочка на L мигает в течение шести секунд, в течение этого времени выполнение программы можно прервать.
5. Зеленая лампочка на M загорается, когда программа завершена, и дверь приоткрывается.

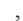




ПРЕДОСТЕРЕЖЕНИЕ

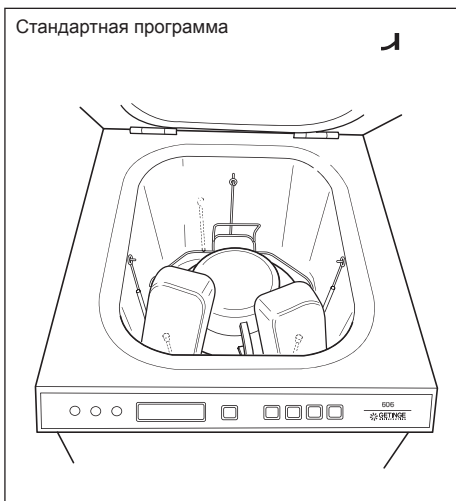
Предметы по окончании программы могут быть горячими. Если температура предметов превышает 60 °С, на дисплее появится знак U7.

6. Чтобы открыть крышку полностью, нажмите на педаль.

Программа	Программа минимальной обработки	Стандартная программа	Интенсивная программа
Тип загрязнения	Слабое загрязнение	Среднее загрязнение	Сильное загрязнение
Нажмите клавишу, соответствующую программе			
Последовательность программ	Очистка Дезинфекция Охлаждение Окончание программы:	Очистка Дезинфекция Охлаждение Окончание программы:	Очистка Дезинфекция Охлаждение Окончание программы:
Длительность выполнения программы:	3-6 мин.	5-7 мин.	6-8 мин.
Потребляемая мощность	0,18 кВт-час	0,18 кВт-час	0,18 кВт-час
Вода (включая охлаждение)	18 (21)	29 (32)	36 (39)

Выше описаны три стандартные программы для машин Getinge серии 600. Можно выбрать другие программы, с помощью клавиш  ,  и  ; смотри инструкции по техническому обслуживанию.

Примеры обрабатываемых предметов и выбора программы

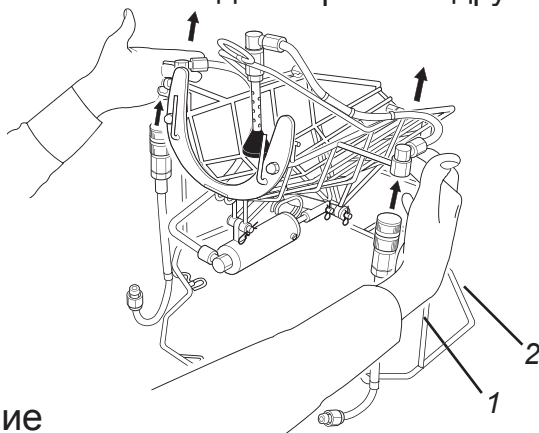


Использование пакета-вкладыша

ПРЕДОСТЕРЕЖЕНИЕ

Устройство для пакетов предназначено для мойки и дезинфекции пакетов, заполненных жидкостью. Если в жидкости содержится коагулят, правильная работа устройства для пакетов не гарантируется. В подобных случаях результаты мойки и дезинфекции зависят от размеров коагулята и от материала пакета.

Вставка и извлечение пакета-вкладыша для использовании машины для обработки других предметов



Извлечение

- Для извлечения верхней части пакета-вкладыша надавите вниз на фланец защелки (1).
- Потяните назад и вверх.

Установка

Установка выполняется в обратном порядке. Внимательно следите, чтобы передняя перекладина правильно входила в соединения на передней кромке (2). Соедините края защелки и надавите. Должен быть слышен отчетливый щелчок.

E ПРЕДОСТЕРЕЖЕНИЕ

Если пакет-вкладыш установлен неправильно, это может препятствовать нормальной работе машины.

ПРЕДОСТЕРЕЖЕНИЕ

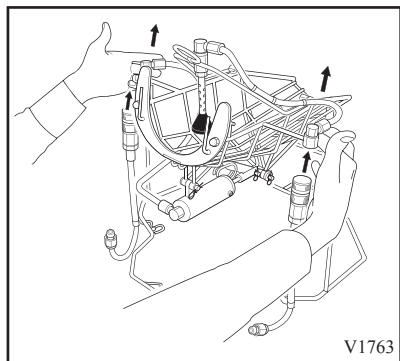
Будьте осторожны: об острые края можно порезаться. **Технический**

уход

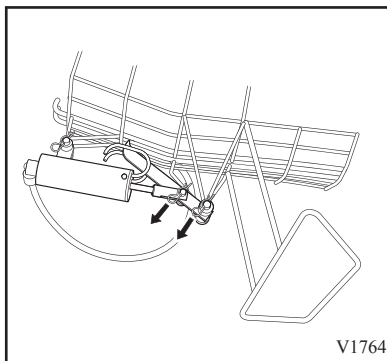
Комплект следует регулярно очищать, поддерживая гигиену на хорошем уровне. Пользуйтесь очистителем на кислотной основе. Распылите очиститель по вкладышу и оставьте для воздействия на пять минут. Запустите процесс. При сильном засорении мы рекомендуем очищать вкладыш механически, разобрав его или вынув и поместив в

Замена ножа

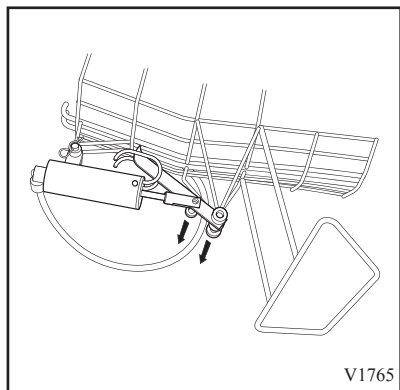
1. Для извлечения верхней части пакета-вкладыша надавите вниз на фланец защелки (1). Потяните назад и вверх.



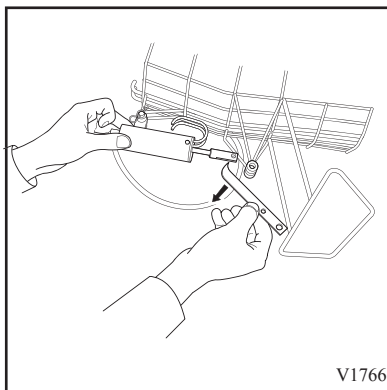
2. Вытяните шплинт на ноже.



3. Удалите штифты, фиксирующие нож.




4. Обхватите нож рукой и осторожно высвободите его из всех соединений. Удостоверьтесь, что захватили незакрепленные нейлоновые шайбы между ножом и вращающимся креплением.



Сборка выполняется в обратном порядке



Сообщение о неисправности

Красная лампочка загорается

Если горит красная лампочка на , дезинфекция была прервана из-за слишком низкой температуры или по причине какой-то иной неисправности. На дисплее появляется сообщение о причине неисправности в виде простого текста.

Подтверждение сообщения о неисправности

Некоторые сообщения должны быть подтверждены, чтобы машина могла вернуться в рабочий режим. Если найдена причина неисправности и неисправность устранена, сообщение о неисправности подтверждается следующим образом:

Сначала нажмите клавишу  и затем клавишу . Удерживайте обе клавиши нажатыми одновременно в течение 10 секунд.

Теперь машина снова готова к работе. Заново запустите прерванную программу, если предметы остались в машине. Если неисправность не удастся устранить, вызовите обслуживающий персонал.

Перебой в подаче электроэнергии

Если во время работы программы произошел перерыв в электроснабжении, машина остается заблокированной. Когда электроэнергия снова включится, машина автоматически заново запустит выполнение прерванного процесса.

Код неиспр.	Описание неисправности	Действие
U1	Антинакипин, низкий уровень	Добавьте антинакипин
U3	Ополаскиватель, низкий уровень	Добавьте ополаскиватель
U4	Рабочий реагент, низкий уровень	Добавьте рабочий реагент
U5	Аэрозоль, низкий уровень	Добавьте аэрозольный реагент
U6	Необходимость проверки	Обратитесь к лицензированному обслуживающему персоналу
U7	Предостережение о высокой температуре обработанных предметов	Дайте им остыть
U8	Внешние коммуникации	
H7	Неисправность батареек	Обратитесь к лицензированному обслуживающему персоналу
F1	Неисправен температурный датчик	Обратитесь к лицензированному обслуживающему персоналу
F2	Неисправен датчик уровня в баке	Обратитесь к лицензированному обслуживающему персоналу
F3	Неисправен датчик уровня моющего средства	Обратитесь к лицензированному обслуживающему персоналу
F4	Логическая ошибка, дверца	Обратитесь к лицензированному обслуживающему персоналу
F5	Логическая ошибка в конфигурации машины	Обратитесь к лицензированному обслуживающему персоналу
F6	Необходимость проверки	Обратитесь к лицензированному обслуживающему персоналу
F7	Не достигается температура дезинфекции	Обратитесь к лицензированному обслуживающему персоналу
F8	Дверца открыта/разблокирована в процессе работы	Обратитесь к лицензированному обслуживающему персоналу
F9	Ошибка, в установках (неисправность E2)	Обратитесь к лицензированному обслуживающему персоналу
F10	Невозможно наполнить/опорожнить бак	Обратитесь к лицензированному обслуживающему персоналу
F11	Утечка	Обратитесь к лицензированному обслуживающему персоналу
F14	Время работы, для крышки	Обратитесь к лицензированному обслуживающему персоналу
F15	Время работы, для поворотного устройства	Обратитесь к лицензированному обслуживающему персоналу
F16	Логическая ошибка, поворотное устройство	Обратитесь к лицензированному обслуживающему персоналу
F18	Неподходящий тип машины	Обратитесь к лицензированному обслуживающему персоналу

Моющие средства

Машина прошла испытания с использованием моющих средств Getinge. Мы рекомендуем использовать моющее средство Getinge или моющие средства других известных производителей.



ПРЕДОСТЕРЕЖЕНИЕ

Использование других моющих средств, особенно кислот, может вызвать повреждение машины (насоса-дозатора и магистралей).

Продукты	Щелочи	Дисперсия	Комплексообразователь	Поверхностно-активные реагенты	Использование реагентов
GD Wash	+	-	++	+	Очистка
GD Flush	-	++	+	-	Ополаскиватель/ Антинакипин

Реагенты Getinge можно заказать у поставщиков Getinge.

Продукт изготвен:
GETINGE DISINFECTION AB, Ljungadalsgatan 11, Box 1505, 351 15 Våxjö, Швеция

GETINGE